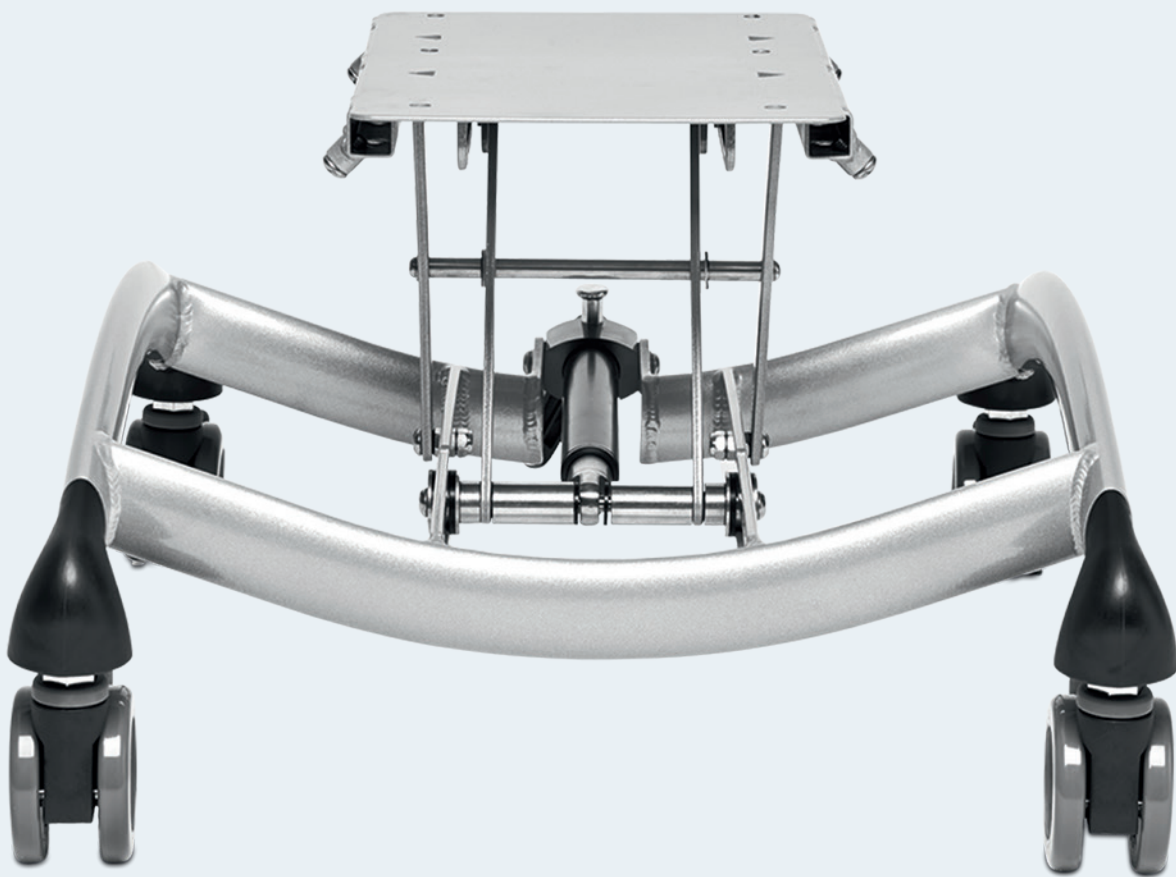




# nandu frame™

Nos sentimos orgullosos del diseño de Nandu Frame, en el cual se pueden instalar varias unidades de sedestación, como Panda Futura tallas 1-4 y x:panda tallas 1-3 de R82.



Todos los asientos pueden instalarse directamente en el chasis o utilizando un adaptador que facilita el cambio de un chasis a otro.

Nandu Frame está equipado con cuatro suaves ruedas castor, las cuales hacen muy sencillos los desplazamientos, ya sean impulsados por el mismo usuario o por el asistente.

Nandu Frame se distribuye en dos tallas, en cada una de las cuales puede ajustarse la altura en 16 cm y la inclinación del asiento hacia delante en 8°. La carga máxima que permite es de 50 kg.



50 cm



56 cm



max.50 kg



### Fácil maniobrabilidad

Nandu Frame está equipado con cuatro ruedas lisas, las cuales hacen muy sencillos los desplazamientos. Cada una de las ruedas está equipada con frenos que proporcionan estabilidad y seguridad



### Instalación fija o sobre una adaptador

Varios asientos pueden instalarse directamente en Nandu Frame. Además otros asientos pueden instalarse mediante un adaptador



### Inclinación hacia delante

La base del asiento de Nandu Frame puede inclinarse hacia delante hasta 8°, lo que ayuda a obtener diferentes posiciones de sedestación



### Regulación de altura suave y precisa

Gire la manivela para ajustar la altura del asiento. Nandu Frame permite una regulación de la altura de un intervalo de 16 cm



## Chasis

85101x85101x  
Disponible en dos tallas



## Adaptador

Para instalar asientos de Panda Futura o x:panda



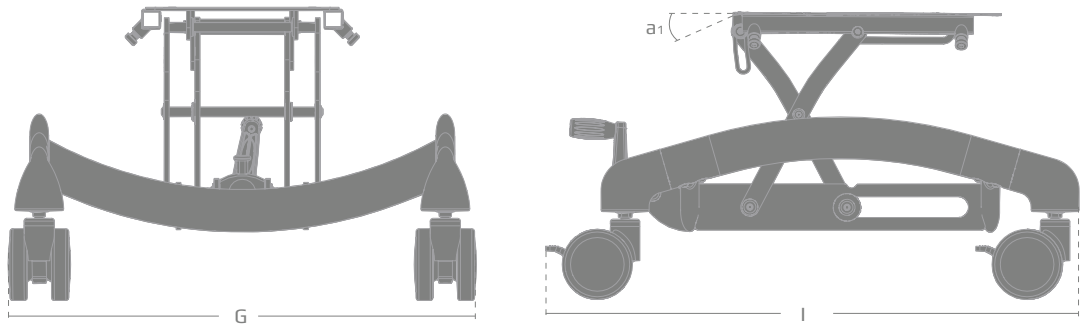
## Regulación de altura suave y precisa



## Asientos

El chasis de Nandu permite la instalación de otras unidades de sedestación, como Panda Futura o x:panda. infórmese sobre estos asientos en las secciones de Panda Futura y x:panda





## Medidas

|                                   | Nandu<br>Talla 1       | Nandu<br>Talla 2        |
|-----------------------------------|------------------------|-------------------------|
| Anchura total del chasis (G)      | 50 cm (19½")           | 50 cm (19½")            |
| Longitud total del chasis (I)     | 56 cm (21¾")           | 56 cm (21¾")            |
| Altura del asiento desde el suelo | 16 - 31 cm (6¼ - 12¼") | 26 - 41 cm (10¼ - 16¼") |
| Inclinación del asiento (a1)      | 8°                     | 8°                      |
| Peso                              | 7 kg                   | 7 kg                    |
| Carga máxima                      | 50 kg (110 lb)         | 50 kg (110 lb)          |

## ACCESORIOS



### Reposapiés

95145-x

Plataforma para los pies de altura e inclinación regulables

| Talla | Medidas        |
|-------|----------------|
| 1     | W:31 x H:22 cm |
| 2     | W:36 x H:25 cm |
| 3     | W:42 x H:26 cm |



### Asa de empuje articulada

89105x5

Puede llevar un sistema de regulación de la inclinación (articulable)

|       |                      |
|-------|----------------------|
| x = 4 | wo/ angle adjustment |
| x = 5 | w/angle adjustment   |
| x = 6 | w/angle adjustment   |